

Борис Львович Розинг

(23 апреля [5 мая] 1869, Санкт-Петербург — 20 апреля 1933, Архангельск)

- Русский физик, учёный, педагог, изобретатель телевидения

После окончания в 1891 году физико-математического факультета Петербургского университета Розинг был оставлен на кафедре физики для подготовки к научно-педагогической деятельности.

Он изучал магнитные явления и проводил опыты по электрической телескопии.



Борис Львович Розинг

(23 апреля [5 мая] 1869, Санкт-Петербург — 20 апреля 1933, Архангельск)

25 июля 1907 года учёный подал заявку на «Способ электрической передачи изображений на расстояние».

В 1908 году Розинг получил английский патент на изобретение, в 1909 – германский и в 1910 – российскую привилегию (№ 18076).



Борис Львович Розинг

(23 апреля [5 мая] 1869, Санкт-Петербург — 20 апреля 1933, Архангельск)

22 (09 ст. ст.) мая 1911 года с помощью приемной электронно-лучевой трубки Розинг получил «...отчетливое изображение, состоящее из четырех светлых полос на черном фоне».

Так впервые в мире в лаборатории Технологического института была продемонстрирована действующая телевизионная система.



Борис Львович Розинг

(23 апреля [5 мая] 1869, Санкт-Петербург — 20 апреля 1933, Архангельск)

Для проведения своих опытов Б.Л. Розинг привлекал студентов, одним из которых был Владимир Зворыкин.

Впоследствии он продолжил работу своего учителя по практическому телевидению в США и считается главным изобретателем современного телевидения.

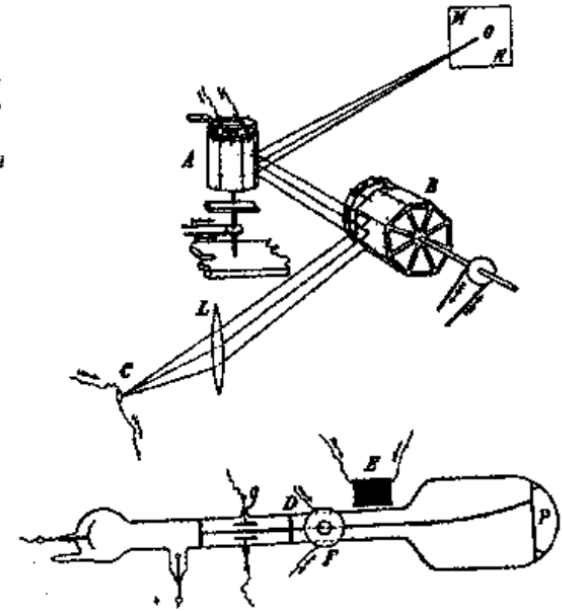


Борис Львович Розинг

(23 апреля [5 мая] 1869, Санкт-Петербург — 20 апреля 1933, Архангельск)

В 1912 году Русское техническое общество присудило Б. Л. Розингу золотую медаль и премию им. К.Ф. Сименса за выдающиеся изобретения, усовершенствования и исследования в области электричества.

Схема телевизионной системы Б.Л. Розинга, разработанной в 1907 г. Вверху — передающее устройство, внизу — приемная электронно-лучевая трубка.



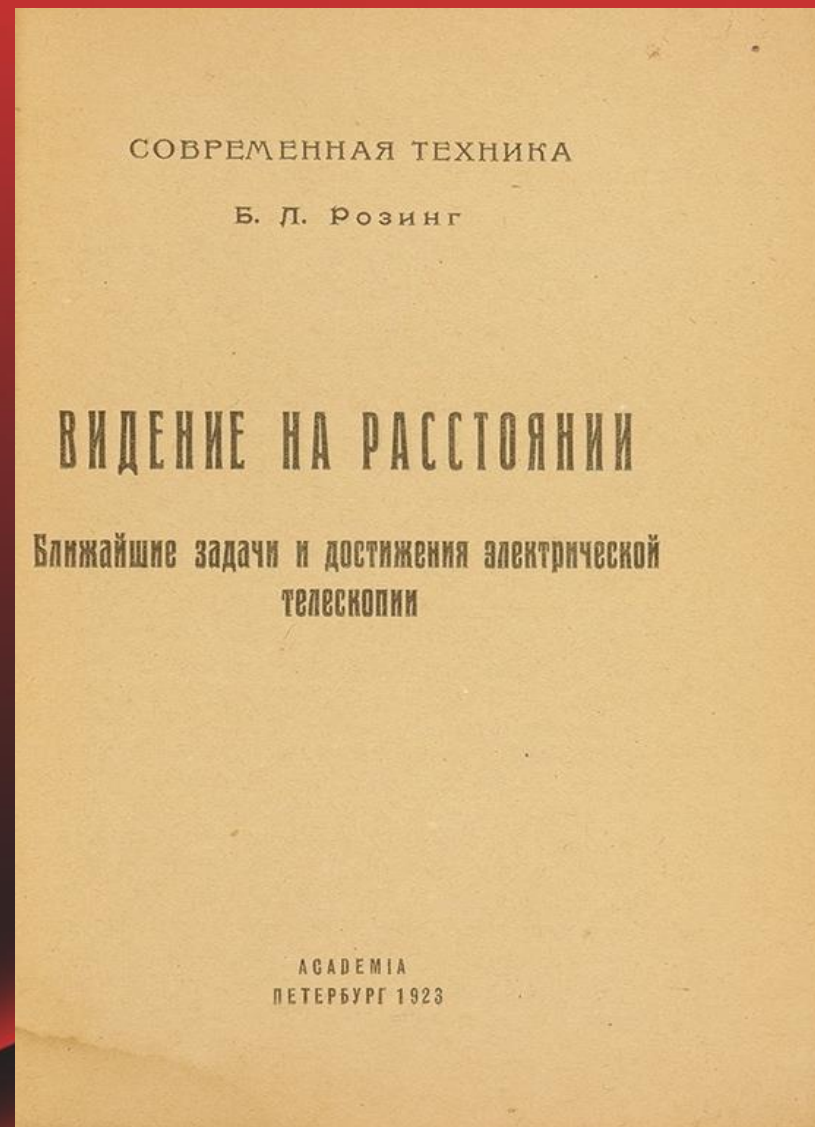
Борис Львович Розинг

(23 апреля [5 мая] 1869, Санкт-Петербург — 20 апреля 1933, Архангельск)

В 1920-е годы Б.Л. Розинг приобрел известность и как физик-теоретик.

В 1923 году он издал книгу «Электрическая телескопия», где подвел итоги 25-летней работы в области телевидения.

«Видеть что-либо скрытое от глаз вследствие большого расстояния или других препятствий составляло всегда мечту человечества».



Борис Львович Розинг

(23 апреля [5 мая] 1869, Санкт-Петербург — 20 апреля 1933, Архангельск)

Б.Л. Розинг имел более 25 патентов, привилегий и авторских свидетельств, опубликовал более 50 научных книг и статей.

В 1930 году был арестован, в 1931 сослан в Котлас, затем в Архангельск, где смог получить работу в физической лаборатории Лесотехнического института

В Архангельске Розинг продолжал заниматься совершенствованием машинки для слепых.



Архангельск помнит изобретателя телевидения

- "...Несомненно, наступит, наконец, такое время, когда электрическая телескопия распространится повсеместно и станет столь же необходимым прибором, каким является в настоящее время телефон. Тогда миллионы таких приборов, таких "электрических глаз", будут всесторонне обслуживать общественную и частную жизнь, науку, технику и промышленность... Нам откроются богатства большей части поверхности нашей планеты, которая до сих пор скрыта под покрывающей ее водой... Можно будет проникнуть таким же образом в расселины гор и потухшие вулканы и заглянуть внутрь твердой оболочки Земли. Врач будет в состоянии пользоваться таким электрическим глазом при исследовании внутренностей больного, находясь далеко от него. Инженер, не выходя из своего кабинета, будет видеть все, что делается в мастерских, в складах, на работах..."
- Борис Розинг

"Электрическая телескопия. Ближайшие задачи и достижения",
1923 год